

KETTLER

ΕΓΧΕΙΡΙΔΙΟ ΧΡΗΣΗΣ

OMNIUM 300

CT1026-100



ΠΕΡΙΕΧΟΜΕΝΑ: ΥΛΙΚΑ - ΣΥΝΑΡΜΟΛΟΓΗΣΗ

Σημαντικές υποδείξεις	2
Σχετικά με το προϊόν	4
Εξαρτήματα	5
Λίστα ανταλλακτικών	6
Σχεδιάγραμμα	7
Βήματα συναρμολόγησης	8
Σωστός χειρισμός	14
Προπόνηση με τον υπολογιστή	16
Οδηγίες άσκησης	22
Εγγύηση - Επικοινωνία	22

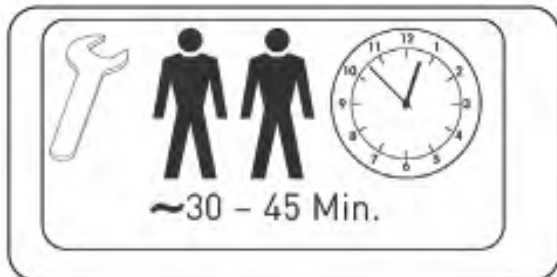
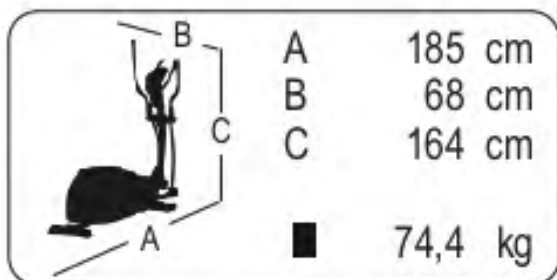
Σημαντικές υποδείξεις

Πριν τη συναρμολόγηση και την πρώτη χρήση, σας παρακαλούμε να διαβάσετε αυτές τις οδηγίες με προσοχή. Αυτές σας παρέχουν σημαντικές υποδείξεις για την ασφάλειά σας, καθώς επίσης για τη χρήση και συντήρηση της συσκευής. Φυλάξτε αυτές τις οδηγίες για την πληροφόρησή σας, εργασίες συντήρησης ή παραγγελίες ανταλλακτικών επιμελώς.

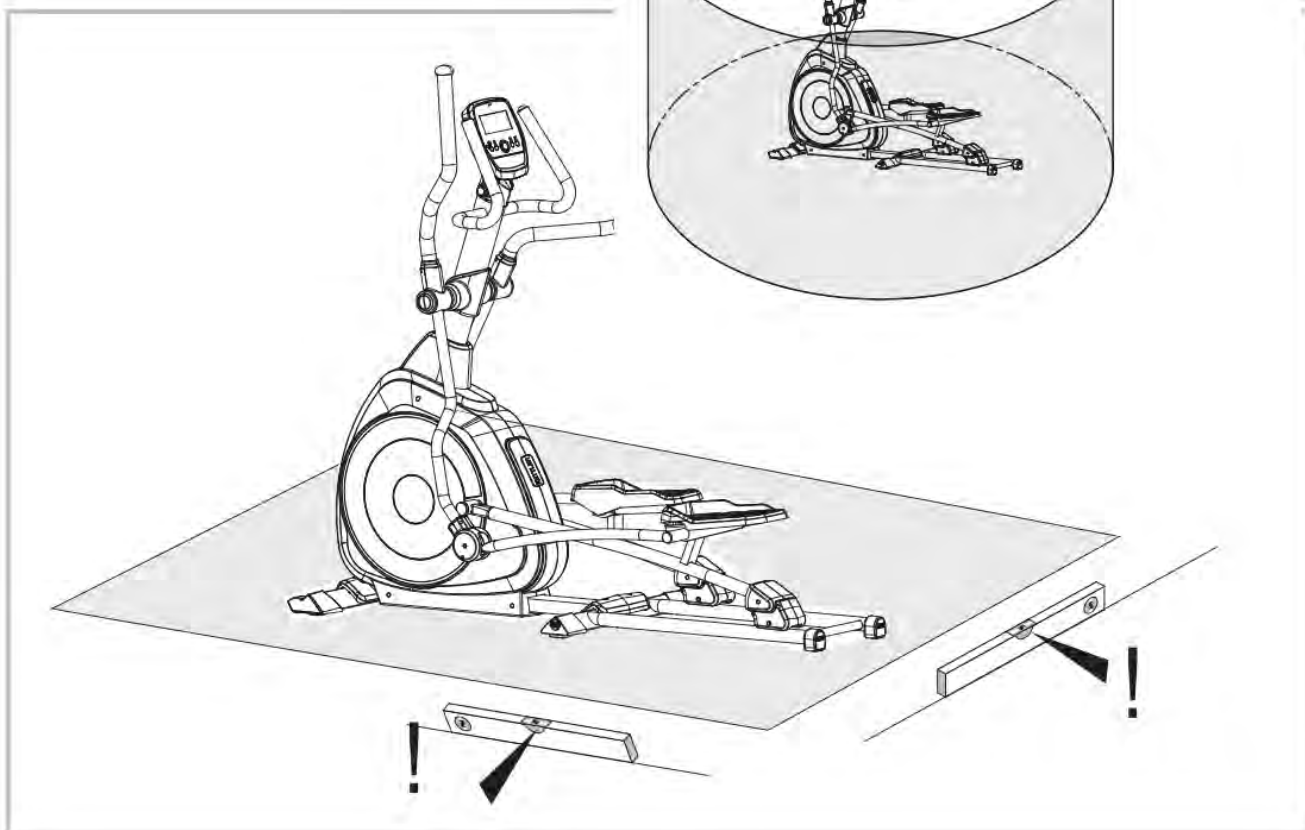
- **KINΔΥΝΟΣ!** Εξηγείτε σε παρόντα άτομα (ιδίως παιδιά) τους πιθανούς κινδύνους κατά τη διάρκεια των ασκήσεων.
- **KINΔΥΝΟΣ!** Να εκτελείται τη συναρμολόγηση του προϊόντος μακριά από παιδιά (μικροεξαρτήματα που μπορεί να καταπίνονται).
- **KINΔΥΝΟΣ!** Σε όλες τις εργασίες επισκευής, συντήρησης και καθαρισμού, αφαιρείτε οπωσδήποτε το φως ρεύματος από την πρίζα.
- **KINΔΥΝΟΣ!** Συστήματα παρακολούθησης της καρδιακής συχνότητας μπορεί να είναι ανακριβή. Υπερβολική άθληση μπορεί να οδηγήσει σε σοβαρές για την υγεία βλάβες ή το θάνατο. Τερματίστε την προπόνηση αμέσως σε περίπτωση που αισθανθείτε ίλιγγο ή αδυναμία.
- **ΠΡΟΕΙΔΟΠΟΙΗΣΗ!** Η συσκευή επιτρέπεται να χρησιμοποιείται μόνο για τον σκοπό που προορίζεται, δηλαδή για τη σωματική άσκηση ενήλικων ατόμων.
- **KINΔΥΝΟΣ!** Κάθε άλλη χρήση απαγορεύεται και πιθανόν να είναι επικίνδυνη. Για ζημιές που οφείλονται σε μη προβλεπόμενη χρήση, ο κατασκευαστής δε φέρει καμία ευθύνη.
- **ΠΡΟΕΙΔΟΠΟΙΗΣΗ!** Λαμβάνετε οπωσδήποτε υπόψη τις υποδείξεις περί διαμόρφωσης της προπόνησης στις οδηγίες προπόνησης.
- **KINΔΥΝΟΣ!** Όλες οι ηλεκτρικές συσκευές εκπέμπουν ηλεκτρομαγνητική ακτινοβολία κατά τη λειτουργία τους. Δώστε ιδιαίτερη προσοχή, ώστε να μην αποθέτετε συσκευές εντατικής ακτινοβολίας (π.χ. κινητά τηλέφωνα) πλησίον του κομπιούτερ καθώς ενδέχεται να αλλοιωθούν οι τιμές ένδειξης (π.χ. η μέτρηση σφυγμού).
- **KINΔΥΝΟΣ!** Να δίνετε οπωσδήποτε προσοχή, ώστε να μη μαγγώνει το ηλεκτρικό καλώδιο τροφοδοσίας ρεύματος ή να γίνεται παγίδα για να σκοντάψετε.
- **ΠΡΟΕΙΔΟΠΟΙΗΣΗ!** Η συσκευή εκγύμνασης προορίζεται αποκλειστικά για οικιακή χρήση.
- **KINΔΥΝΟΣ!** Η συσκευή χρειάζεται μια τάση δικτύου 230 V, 50Hz. Συνδέστε το καλώδιο ηλεκτρικού δικτύου με μια πρίζα τύπου schuko.
- Η συσκευή εκγύμνασης επιτρέπεται να χρησιμοποιείται μόνο με το τροφοδοτικό που παραδίδεται από την κατασκευάστρια εταιρεία μαζί με τη συσκευή.
- Μη χρησιμοποιείτε πολλαπλές πρίζες για τη σύνδεση! Κατά τη χρήση ενός καλωδίου επέκτασης, αυτό πρέπει να ανταποκρίνεται στις οδηγίες της αρμόδιας κρατικής Αρχής.
- Σε περίπτωση που δε θα χρησιμοποιηθεί η συσκευή για μεγάλο χρονικό διάστημα, βγάλτε το φως από την πρίζα.
- Γυμνάζεστε με μια συσκευή που σχεδιάστηκε σύμφωνα με τις νεότερες εξελίξεις της τεχνικής ασφάλειας. Πιθανά επικίνδυνα σημεία που μπορούν να προκαλέσουν τραυματισμούς έχουν κατά το δυνατόν αποφευχθεί και ασφαλιστεί.
- **KINΔΥΝΟΣ!** Δεν επιτρέπονται επισκευές από μη εξουσιοδοτημένους τεχνικούς ή/και δομικές τροποποιήσεις του μηχανήματος (πχ. αποσυναρμολόγηση, μη χρήση αυθεντικών εξαρτημάτων, αυτόβουλων προσαρμογών κλπ).
- Ελαττωματικά εξαρτήματα μπορεί να θίξουν την ασφάλειά σας και τη διάρκεια ζωής της συσκευής. Να αντικαθιστάτε αμέσως ελαττωματικά ή φθαρμένα εξαρτήματα και να μη χρησιμοποιείτε τη συσκευή μέχρι την αποκατάστασή της. Σε περίπτωση ανάγκης να χρησιμοποιείτε μόνο αυθεντικά ανταλλακτικά της κατασκευάστριας εταιρείας.
- Διενεργείτε κάθε 1 έως 2 μήνες περίπου έναν έλεγχο όλων των εξαρτημάτων της συσκευής, ιδίως των βιδών, για να εντοπίσετε τυχόν χαλαρωμένα εξαρτήματα που χρειάζονται σφίξιμο, απορρυθμίσεις προσαρμογής που προκύπτουν κατά τη χρήση ή τυχόν δυσλειτουργίες.

- Για να μπορούμε να εγγυούμαστε το προκαθορισμένο επίπεδο ασφάλειας μακροχρόνια, θα πρέπει η συσκευή να ελέγχεται και να συντηρείται από ειδικούς (πχ. ειδικευμένα καταστήματα) τακτικά (μία φορά το χρόνο).
- Πριν από την έναρξη της προπόνησης αφήστε τον οικογενειακό σας ιατρό να εξακριβώσει, εάν επιτρέπει η υγεία σας τη σωματική άσκηση με αυτή τη συσκευή. Η ιατρική διάγνωση θα πρέπει να είναι η βάση για την ανάπτυξη του προγράμματος της προπόνησής σας.
- Λανθασμένη ή υπερβολική άθληση είναι επικίνδυνη για την υγεία.
- Ο τόπος εγκατάστασης της συσκευής πρέπει να επιλέγεται έτσι ώστε να εξασφαλίζεται επαρκής απόσταση ασφαλείας από εμπόδια. Θα πρέπει να αποφεύγεται η τοποθέτηση κοντά σε διαδρόμους, πόρτες, σημεία συχνής διάβασης. Η απόσταση ασφαλείας πρέπει να είναι περιμετρικά τουλάχιστον 1 μέτρο μεγαλύτερη από την περιοχή άσκησης.
- Η συσκευή εκγύμνασης πρέπει να εγκατασταθεί σε οριζόντιο και σταθερό δάπεδο.
- Η συσκευή μπορεί να χρησιμοποιείται από παιδιά ηλικίας 14 ετών και άνω ή από άτομα με μειωμένα σωματικά ή διανοητικά προβλήματα μόνο μετά από λεπτομερή εκπαίδευση ως προς τη χρήση και την ασφάλεια. Τα παιδιά δεν πρέπει να παίζουν με τη συσκευή. Ο καθαρισμός και η συντήρηση δεν επιτρέπεται να γίνονται από παιδιά.
- **ΚΙΝΔΥΝΟΣ!** Χρήση της συσκευής σε χώρους με υγρασία δεν συνιστάται. Υπάρχει κίνδυνος οξειδωσης των υλικών κατασκευής και μόνιμης βλάβης. Για τους ίδιους λόγους, θα πρέπει να προσέχετε επίσης να μην καταλήγουν υγρές ουσίες (ποτά, ιδρώτας κτλ.) σε εξαρτήματα της συσκευής.
- Πριν την πρώτη προπόνηση, εξοικειωθείτε με όλες τις λειτουργίες και δυνατές ρυθμίσεις της συσκευής.

Σχετικά με το προϊόν



Απόσταση ασφαλείας



Εξαρτήματα

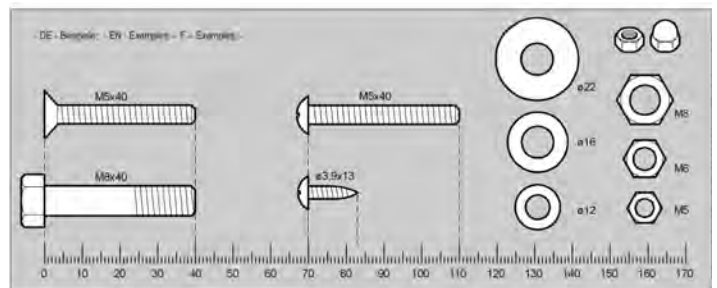
	Stack. 1
	1
	1
	1
	1
	1
	1
	1
	1
	1

43

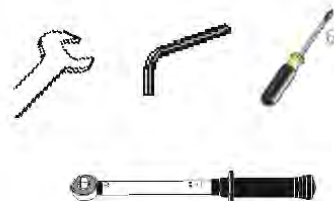


Pos. 51

		2
	M8x655	4
	M8x45	2
	M8x40	4
	M8x16	6
	M8x20	4
	ø 8,5x19	12
	ø 8x25	4
	ø 8,5x19	4
	ø 8	4
	ø 17,5x25	4
		2
	M 8	4
	3x16	15
	3x25	4



**Εργαλεία που απαιτούνται
(δεν περιλαμβάνονται)**

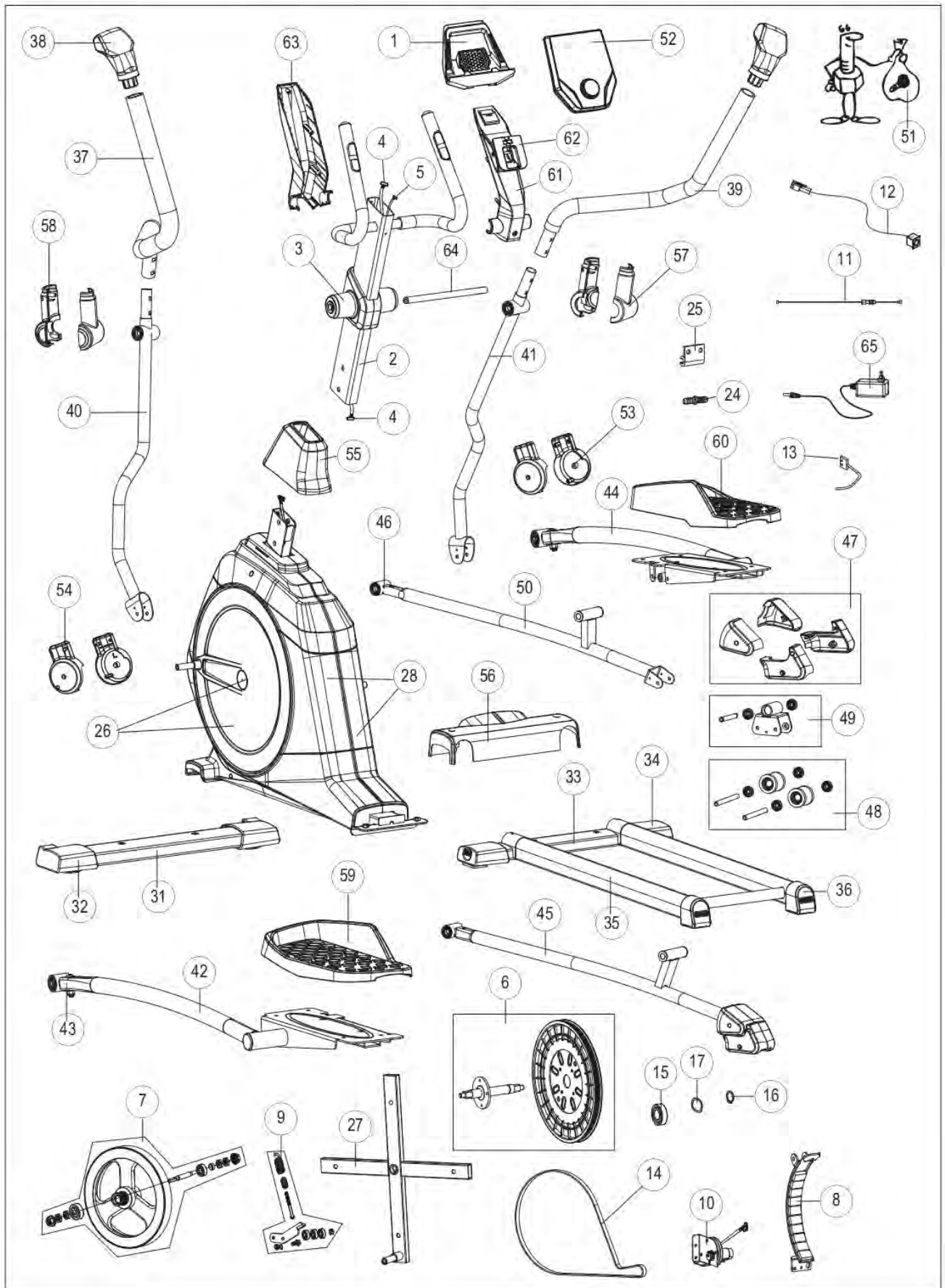


Λίστα ανταλλακτικών

OMNIUM 300			CT1026-100			OMNIUM 300			CT1026-100		
X	①	1x	68009961			③9	1x	68001628			
	②	1x	68001601			④0	1x	68001629			
	③	1x	68001602			④1	1x	68001630			
	④	1x	68001603			④2	1x	68001631			
X	⑤	1x	68001604			④3	1x	68001632			
X	⑥	1x	68001605			④4	1x	68001633			
X	⑦	1x	68001606			④5	1x	68001634			
	⑧	1x	68001607			④6	2x	68001635			
	⑨	1x	68001608			④7	2x	68001636			
X	⑩	1x	68001609			X ④8	2x	68001637			
	⑪	1x	68001610			X ④9	2x	68001638			
X	⑫	1x	68001611			⑤0	1x	68001639			
X	⑬	1x	68001612			X ⑤1	1x	68001640			
X	⑭	1x	68001613			⑤2	1x	68009856			
	⑮	2x	68001614			⑤3	1x	68001641			
	⑯	2x	68001614			⑤4	1x	68001642			
	⑰	1x	68001614			⑤5	2x	68001643			
	⑲	1x	68001614			⑤6	1x	68001644			
	⑳	1x	68001616			⑤7	1x	68001645			
	㉑	1x	68001617			⑤8	1x	68001646			
	㉒	2x	68001618			X ⑤9	1x	68001647			
	㉓	1x	68001619			X ⑥0	1x	68001648			
	㉔	1x	68001620			⑥1	1x	68001649			
X	32	2x	68001621			⑥2	1x	68001650			
	⑳	1x	68001622			⑥3	1x	68001651			
X	34	2x	68001623			X ⑥4	1x	68001652			
	㉕	1x	68001624			X ⑥5	1x	68009376			
X	36	2x	68001625								
	㉖	1x	68001626								
	㉗	2x	68001627								

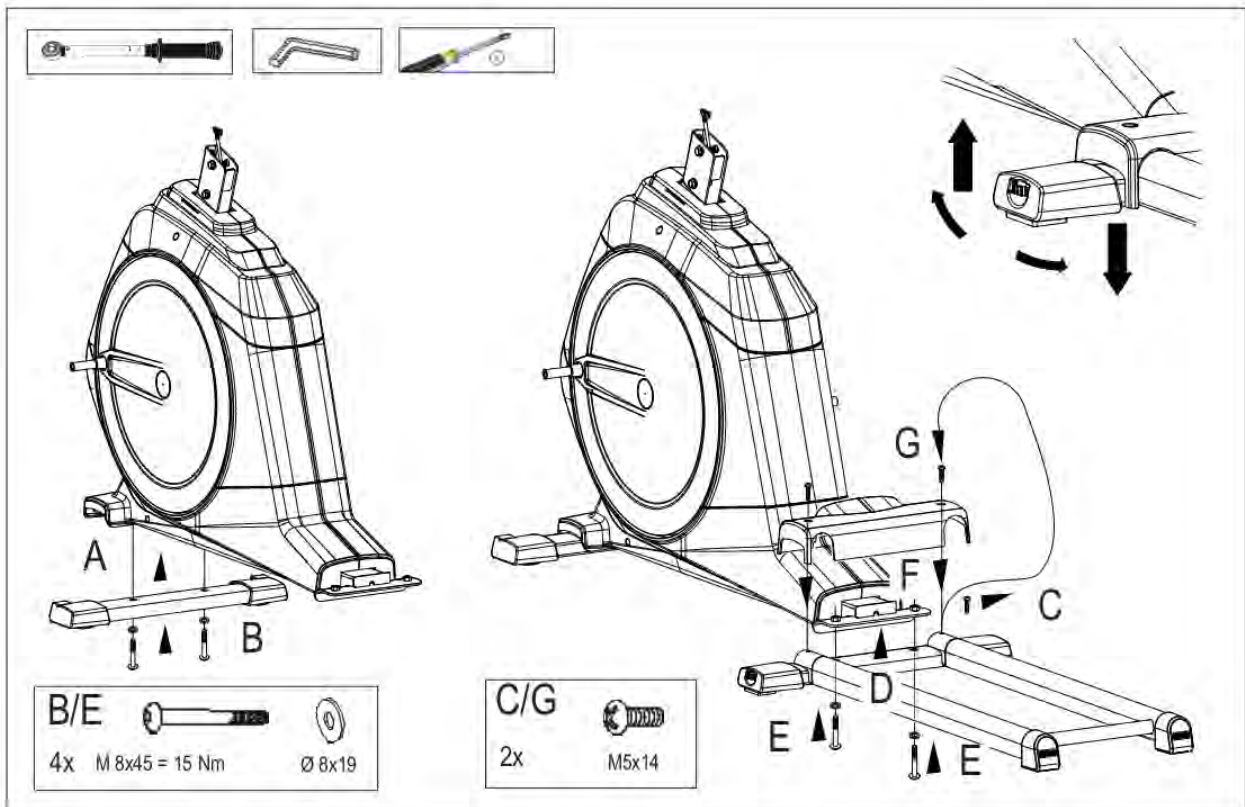
* Η αναπλήρωση των ανταλλακτικών γίνεται στον εκάστοτε διαθέσιμο χρωματισμό

Σχεδιάγραμμα

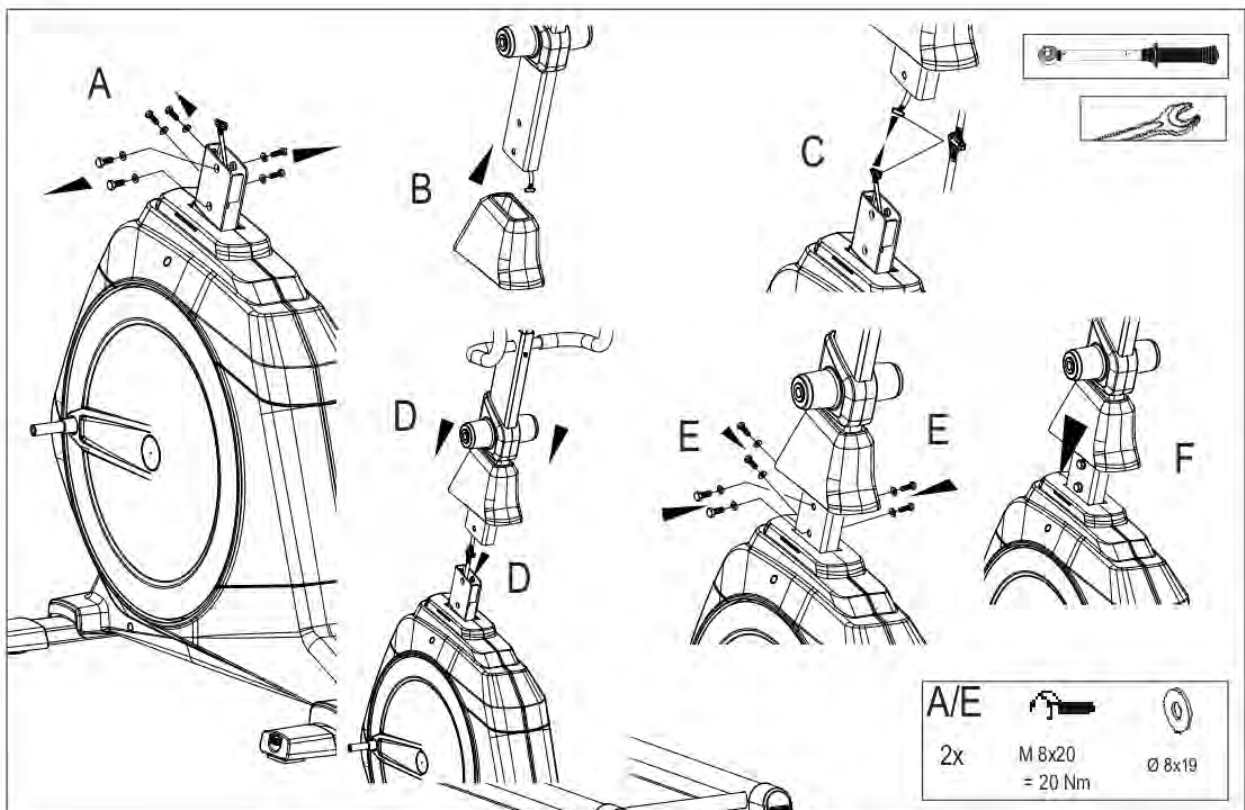


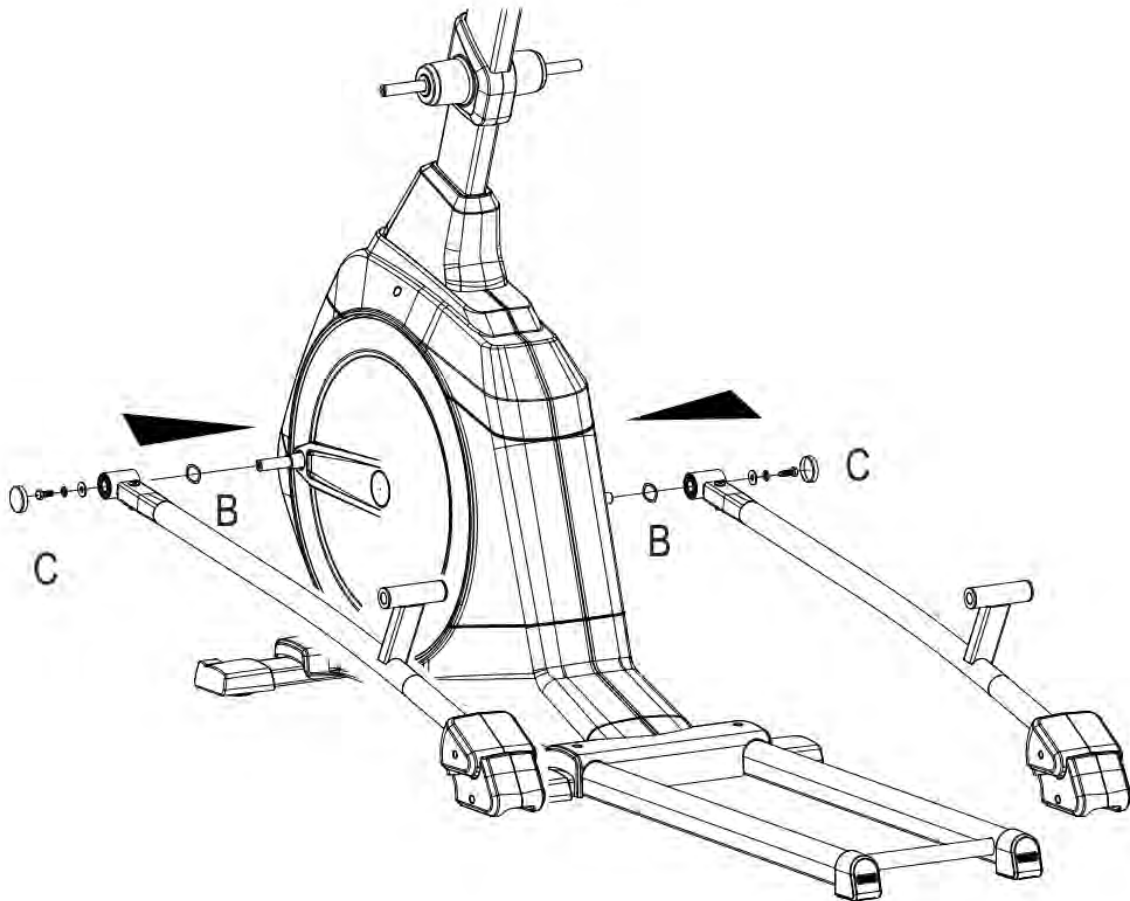
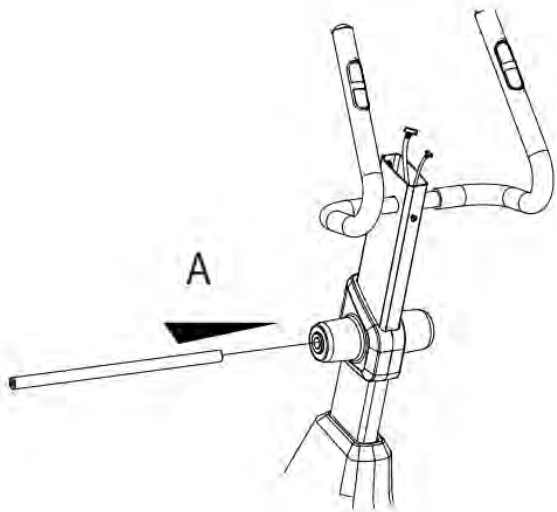
Βήματα συναρμολόγησης


1



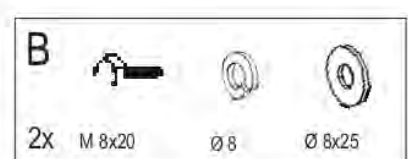
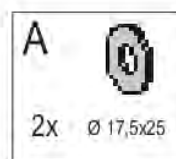
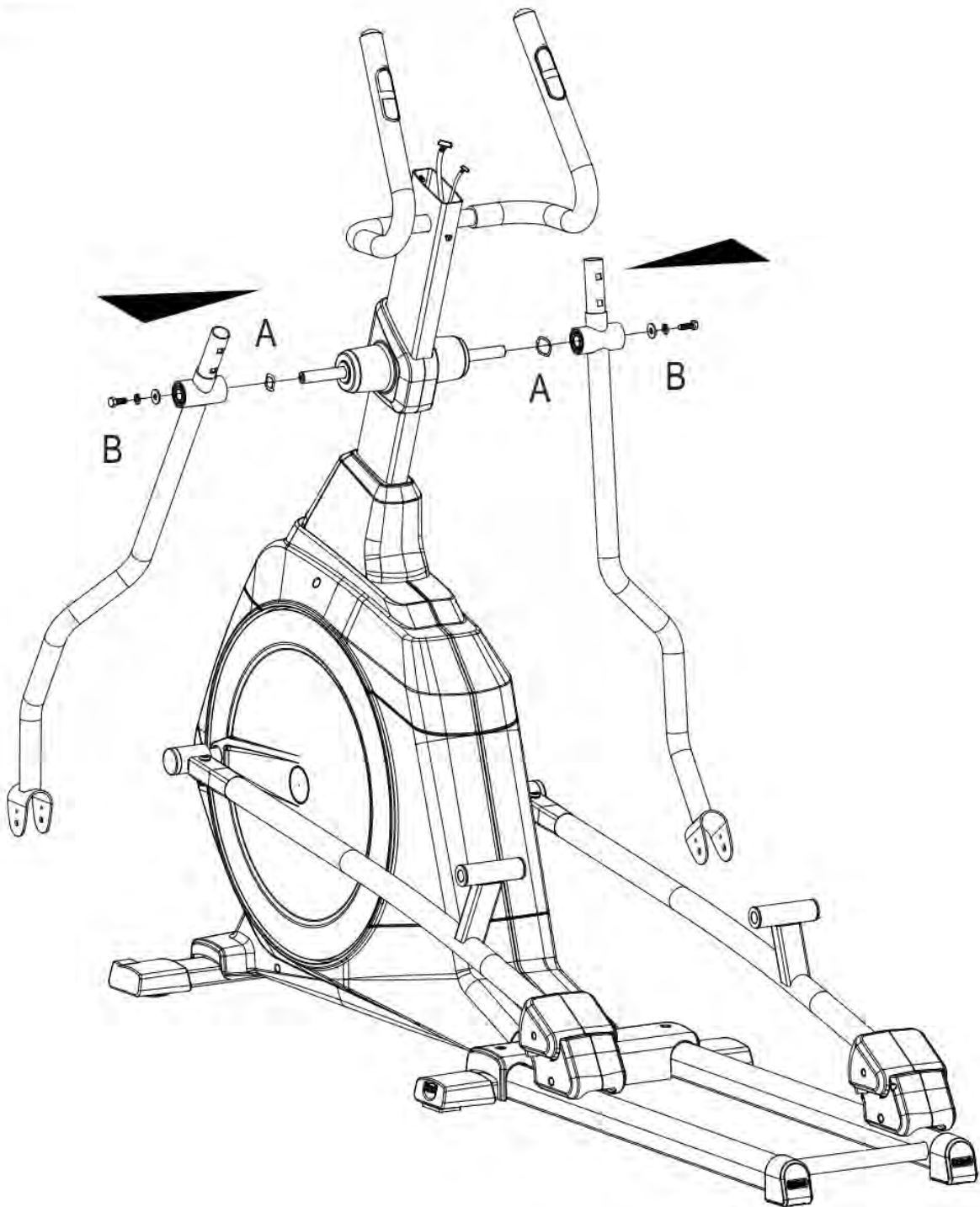
2

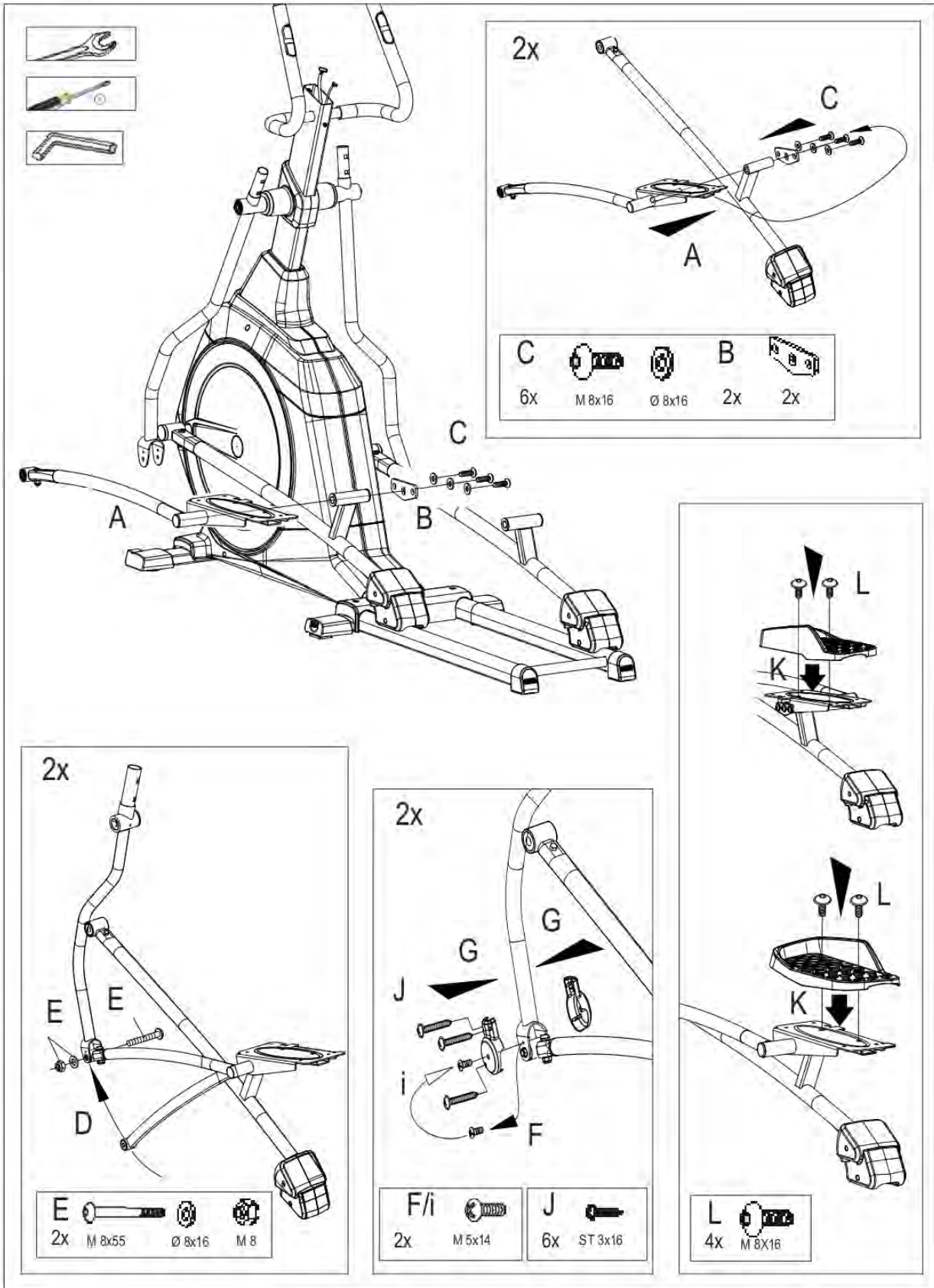


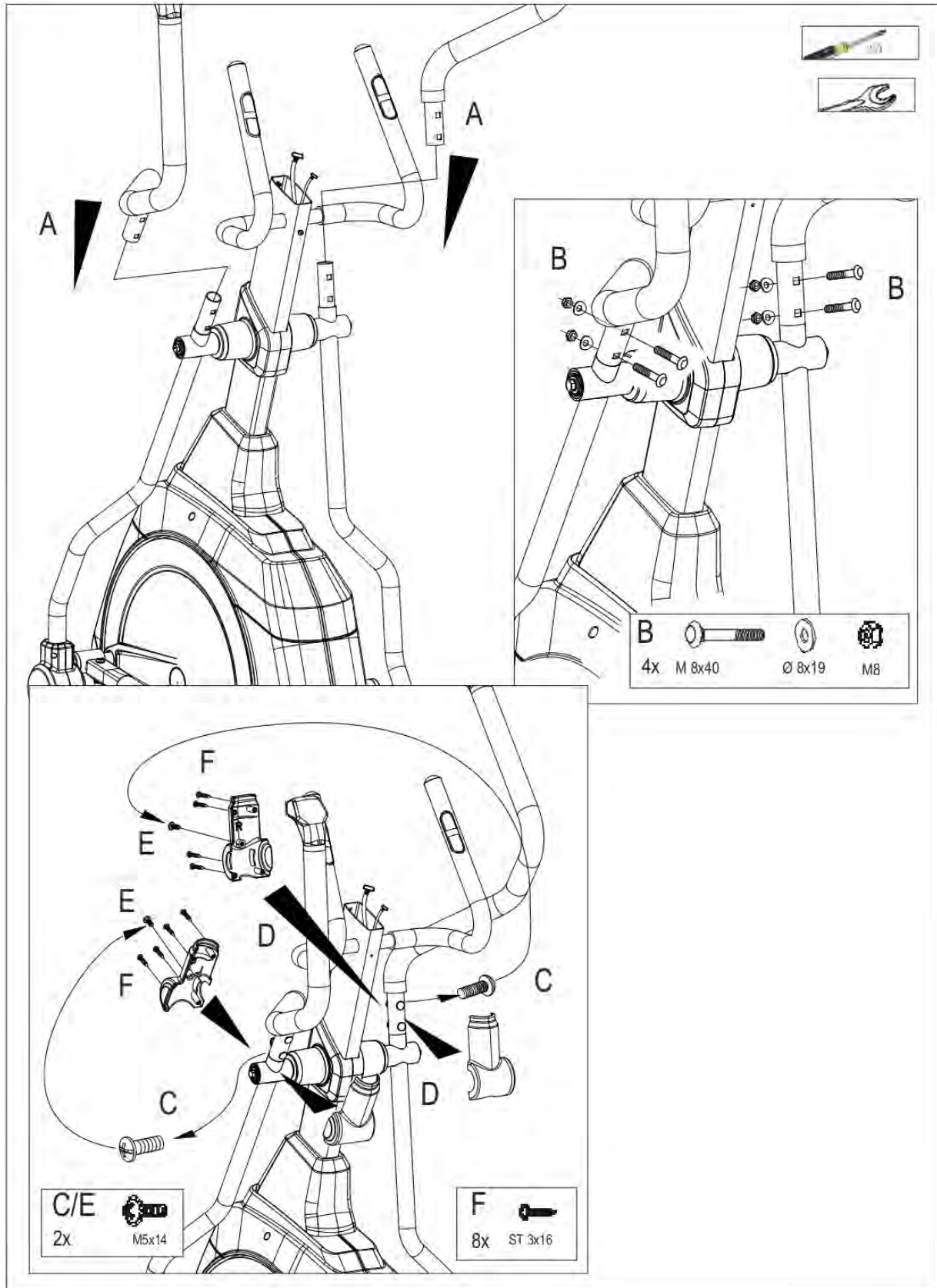


B 
2x $\varnothing 17,5 \times 25$

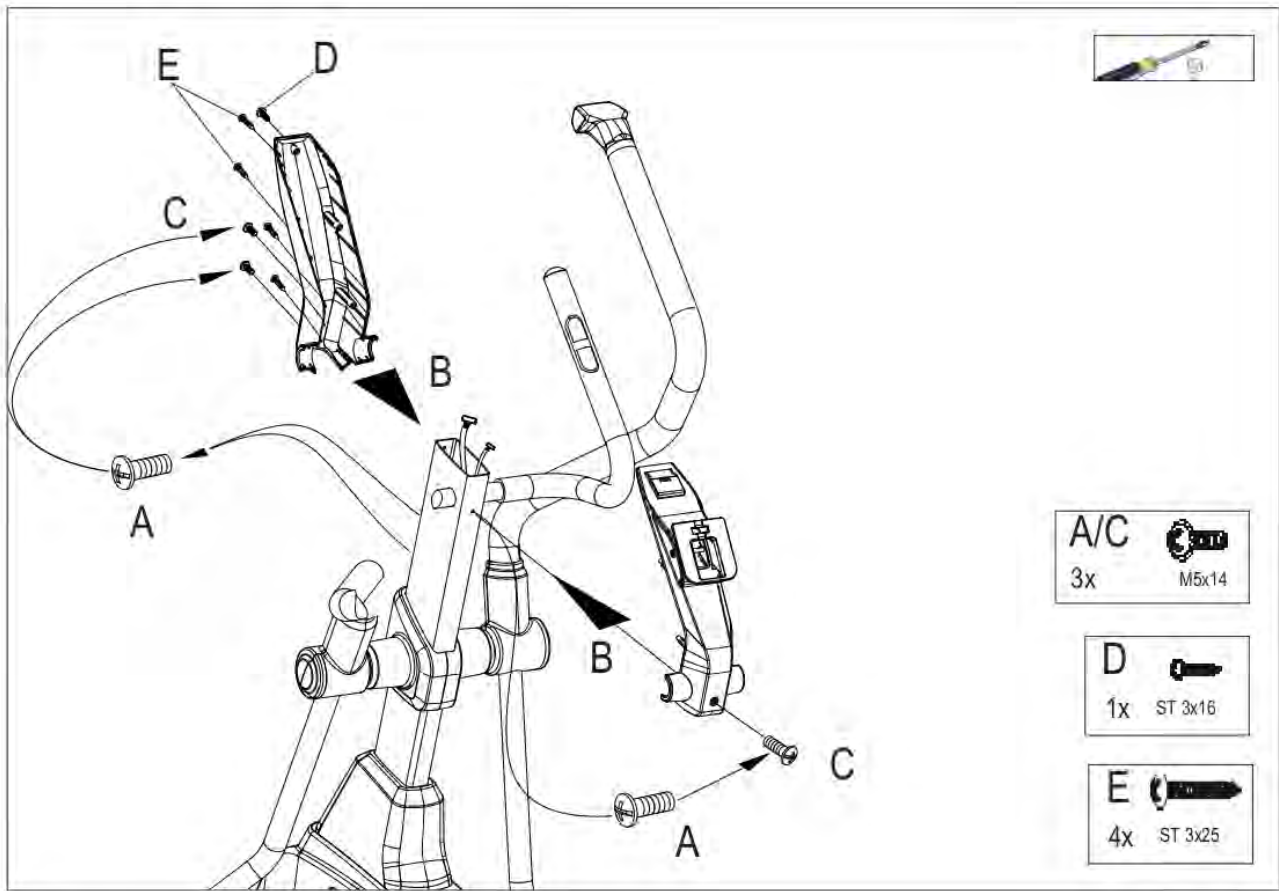
C 
2x M 8x20 $\varnothing 8$ $\varnothing 8 \times 25$



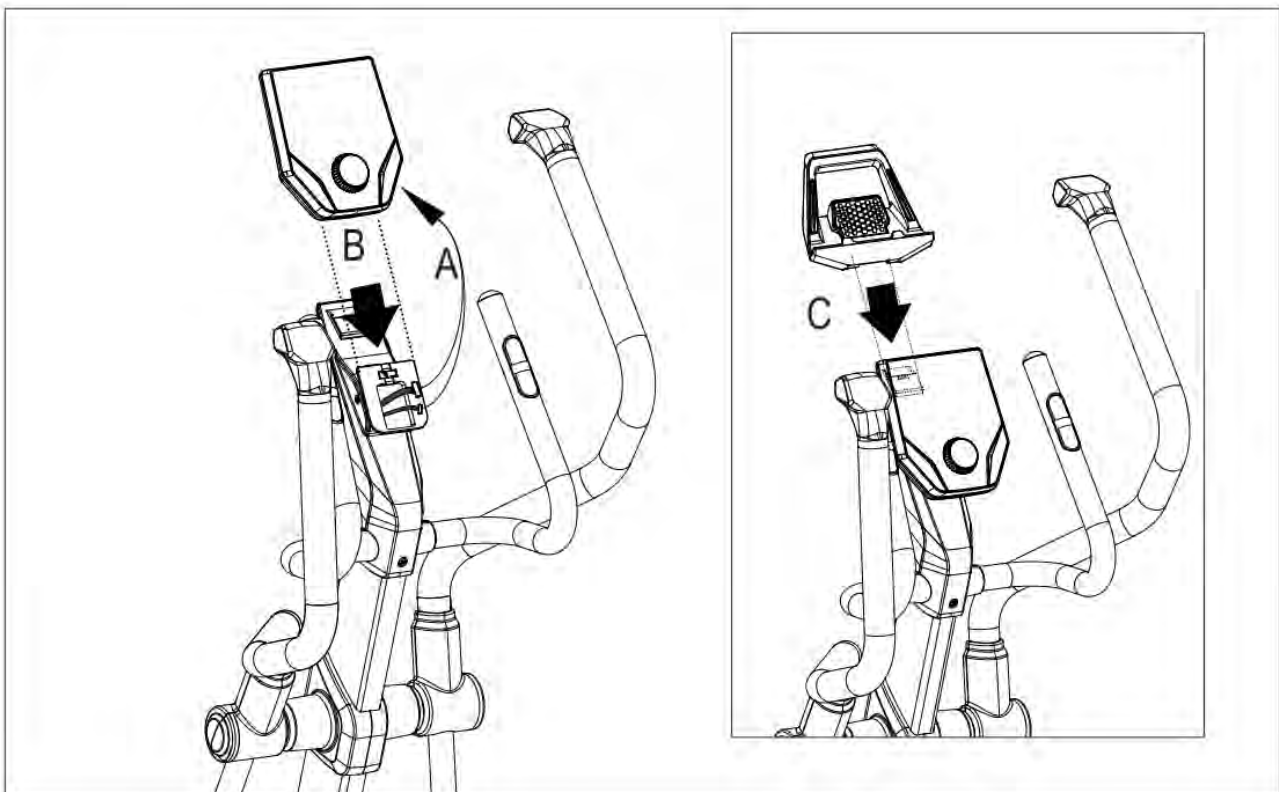




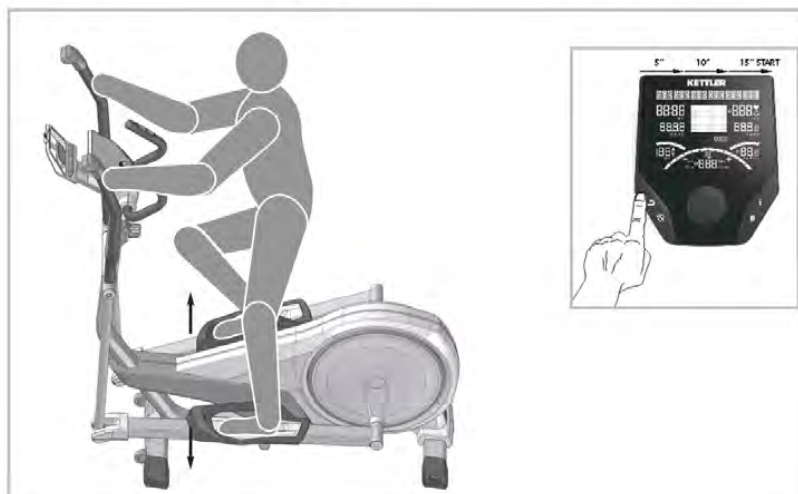
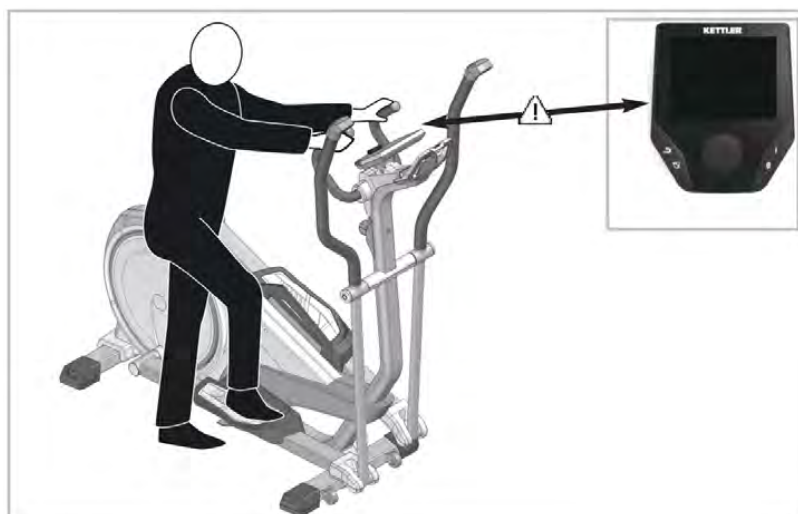
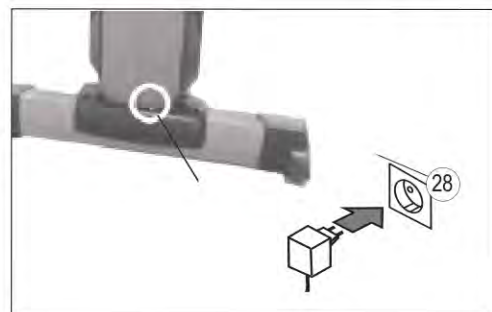
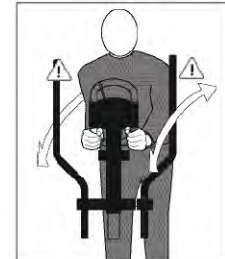
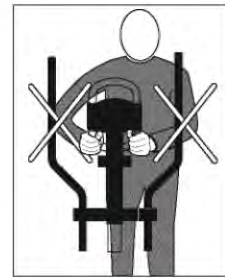
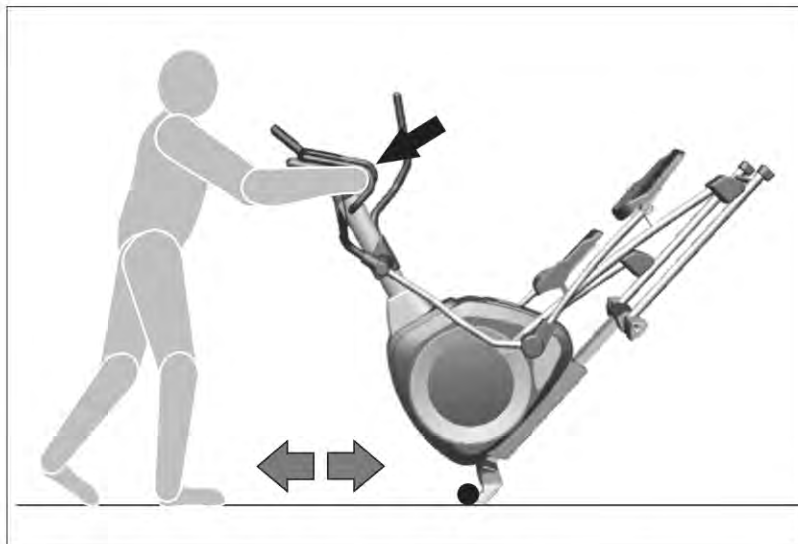
7



8



Σωστός χειρισμός



Προπόνηση με τον υπολογιστή ΥΚ 6723 advance

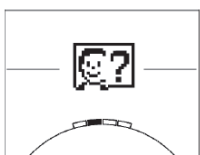
Οθόνη και πληκτρολόγιο



1

1. Οθόνη

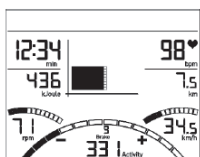
Η οθόνη σας παρέχει όλες τις σημαντικές πληροφορίες. Αυτές οι διαφορές θα παρατηρηθούν μεταξύ της οθόνης Menu και της Οθόνης Προπόνησης:



Οθόνη Menu

Όταν ενεργοποιείτε η οθόνη, εμφανίζεται η **Οθόνη Menu (Menu list)**.

Εδώ μπορείτε να κάνετε ρυθμίσεις για τα δεδομένα του χρήστη ή του μηχανήματος, να επιλέξετε ένα πρόγραμμα εκπαίδευσης και να ενημερώνεστε για τα αποτελέσματα της προπόνησής σας.



Οθόνη Προπόνησης

Μόλις επιλέξετε κάποιο πρόγραμμα, εμφανίζεται η **Οθόνη Προπόνησης (Training Programs)**. Σας παρέχει όλες τις σημαντικές πληροφορίες προπόνησης και το προφίλ του Προγράμματος Προπόνησης.

2

2. Κεντρικό Πλήκτρο - Πάτημα

Στο Menu: Πατώντας το κεντρικό πλήκτρο επιβεβαιώνετε το επιλεγμένο στοιχείο. Αυτό σας μεταφέρει στο επιλεγμένο Menu του επιλεγμένου στοιχείου ή στο επιλεγμένο Πρόγραμμα Προπόνησης.

Κατά την Προπόνηση: καμία λειτουργία

3

3. Κεντρικό Πλήκτρο - Περιστροφή

Στο Menu: αλλάζει η επιλογή στο αντίστοιχο μενού. Η ημικυκλική εικόνα στην κάτω περιοχή της οθόνης υποδεικνύει πρόσθετες επιλογές .

Κατά την Προπόνηση: αλλάζει η αντίσταση

4

4. Αριστερό Πλήκτρο

Στο Menu: μεταβαίνει πίσω στο Αρχικό μενού. Δεν αποθηκεύεται καμία αλλαγή.

Κατά την Προπόνηση: τερματίζει το Πρόγραμμα Προπόνησης και ξεκινάει τη μέτρηση ανάκτησης καρδιακού παλμού. Πατώντας ξανά, μπορείτε να επιστρέψετε στο Πρόγραμμα Προπόνησης.

5

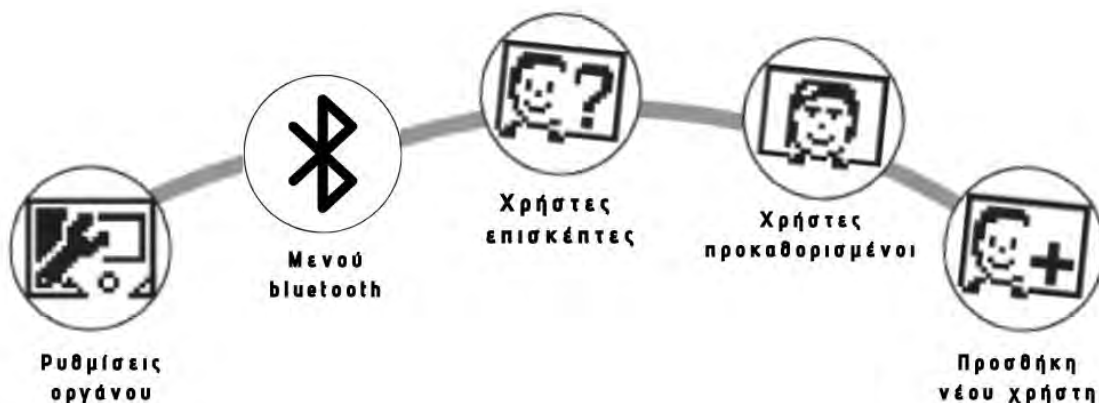
5. Δεξί Πλήκτρο

Στο Menu: αίτηση για πληροφορίες πλαισίου. Η σημασία του στοιχείου του Menu εξηγείται με μεγαλύτερη λεπτομέρεια.

In the Training: εμφάνιση μέσω βαθμολογιών / τιμών. Όταν πατήσετε το πλήκτρο, εμφανίζονται τα μέσα αποτελέσματα / τιμές για μερικά δευτερόλεπτα.

Το Menu

Πρώτο Επίπεδο: Menu Έναρξης – Επιλογή Χρήστη



Κατά την εκκίνηση του μηχανήματος φτάνετε, μετά από ένα σύντομο χαιρετισμό, στο μενού Έναρξης. Αυτό το Μενού είναι, κατά κύριο λόγο, για την επιλογή του χρήστη, με το λογαριασμό του οποίου πρόκειται να πραγματοποιηθεί η Προπόνηση. Μπορείτε επίσης να προσθέσετε νέο χρήστη και, στο στοιχείο "Ρυθμίσεις οργάνου", να αλλάξετε βασικές ρυθμίσεις για όλους τους χρήστες.

Επισκόπηση των στοιχείων του μενού (από τα αριστερά προς τα δεξιά):



1. Ρυθμίσεις μηχανής

Σε αυτή την επιλογή μπορείτε να κάνετε αλλαγές σε ρυθμίσεις του οργάνου για πολλούς χρήστες (π.χ. να αλλάξετε τη γλώσσα, να αλλάξετε τις μονάδες μέτρησης κ.λπ.).



2. Διασύνδεση bluetooth

Σε αυτή την επιλογή μενού, μπορείτε να συνδέσετε το μηχανήμα με το smartphone ή το tablet PC σας μέσω bluetooth. Περισσότερες πληροφορίες, δείτε στο σημείο "Διασύνδεση με Smartphone ή Tablet" αυτού του εντύπου



3. Χρήστες επισκέπτες

Ο επισκέπτης είναι ένα προκαθορισμένο προφίλ χρήστη. Σας δίνει τη δυνατότητα προπόνησης χωρίς προεπιλογές. Στο προφίλ Χρήστη Επισκέπτη δεν αποθηκεύονται τα αποτελέσματα του προγράμματος προπόνησης. Δεν είναι δυνατή η πραγματοποίηση προσωπικών ρυθμίσεων.



4. Λογαριασμοί χρηστών που έχουν δημιουργηθεί μεμονωμένα (ονομαστικά)

Στα δεξιά του Χρήστη Επισκέπτη εμφανίζονται έως και 4 μεμονωμένοι χρήστες. Αυτοί είναι προσωπικοί λογαριασμοί χρηστών για άτομα που χρησιμοποιούν προγράμματα προπόνησης τακτικά. Σε αυτούς τους λογαριασμούς μπορούν να γίνουν μεμονωμένες ρυθμίσεις και να αποθηκευτούν τα αποτελέσματα του προγράμματος προπόνησης.

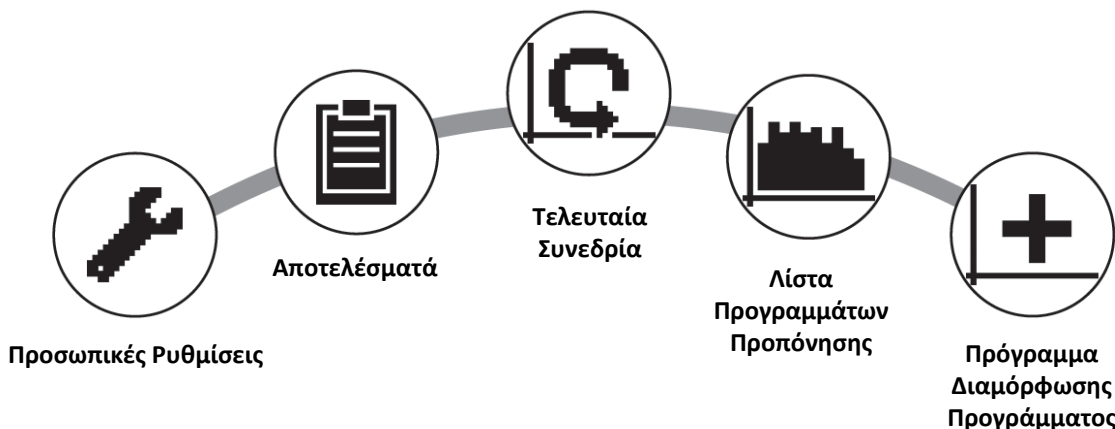


5. Ρυθμίσεις για νέο χρήστη

Σε αυτό το μενού μπορεί να δημιουργηθεί ένας νέος μεμονωμένος χρήστης. Όταν επιλεγθεί αυτό το Μενού, πρέπει να εισάγεται το όνομα και την ηλικία. Ο χρήστης μπορεί επίσης να επιλέξει εικονίδιο. Τέλος, ο νέος χρήστης ενσωματώνεται στο μενού Έναρξης.

Το Menu

Δεύτερο Επίπεδο: Μενού χρήστη - προσωπικός λογαριασμός χρήστη



Εάν επιλέξετε έναν μεμονωμένο χρήστη, θα μεταφερθείτε στο μενού αυτού του χρήστη. Εδώ σχεδόν όλα περιστρέφονται γύρω από το προσωπικό πρόγραμμα προπόνησης. Το μενού χρήστη για έναν επισκέπτη περιλαμβάνει μόνο τα τρία στοιχεία στα δεξιά.

Επισκόπηση των στοιχείων του μενού (από τα αριστερά προς τα δεξιά):



1. Προσωπικές Ρυθμίσεις

Σε αυτή την επιλογή μπορείτε να κάνετε όλες τις ειδικές ρυθμίσεις για τον χρήστη (π.χ. αλλαγή της ηλικίας). Οι αλλαγές σε αυτό το μενού δεν επηρεάζουν τα δεδομένα άλλων χρηστών.



2. Αποτελέσματα

Ο χρήστης μπορεί να δει τη συνολική επίδοση που επιτεύχθηκε και τα αποτελέσματα από την τελευταία προπόνηση.



3. Τελευταία Συνεδρία

Με αυτή την επιλογή μεταφέρεστε απευθείας στην τελευταία προπόνηση που εκτελέσατε. Αυτή η επιλογή είναι πάντα προεπιλεγμένη όταν φτάσετε στο Μενού Χρήστη. Έτσι, η τελευταία προπόνηση είναι μόνο ένα κλικ μακριά.



4. Λίστα Προγραμμάτων Προπόνησης

Σε αυτή τη λίστα θα βρείτε όλες τις προπονήσεις που έχουν αποθηκευτεί στο όργανο. Οι διάφοροι τύποι προγραμμάτων προπόνησης περιγράφονται παρακάτω.

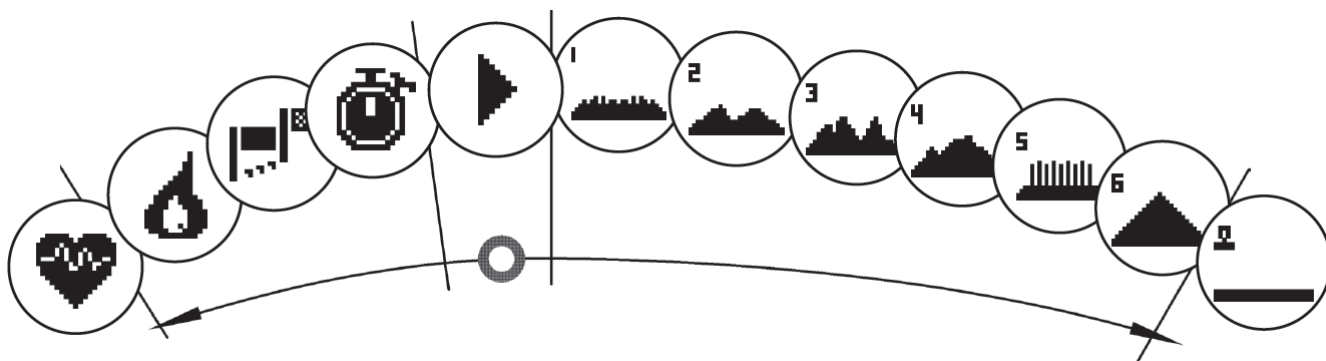


5. Πρόγραμμα Διαμόρφωσης Προγράμματος

Με τον Πρόγραμμα Διαμόρφωσης Προγράμματος μπορεί να οριστεί ένα προφίλ ατομικής προπόνησης. Μόλις το ορίσετε, το προφίλ θα αποθηκευτεί στη λίστα προγραμμάτων. Για κάθε χρήστη, υπάρχει χώρος αποθήκευσης για ένα ατομικά διαμορφωμένο Πρόγραμμα Προπόνησης. Με τη διαμόρφωση ενός νέου Προγράμματος, το προηγούμενο θα αντικατασταθεί

Το Menu

Τα διαθέσιμα προγράμματα στο μενού "Λίστα Προγραμμάτων Προπόνησης"



Στο μενού "Λίστα Προγραμμάτων Προπόνησης" για έναν μεμονωμένο χρήστη ή έναν επισκέπτη, υπάρχουν διάφοροι τύποι προγραμμάτων. Αυτά εξηγούνται ως εξής:

1. Quick Start

Ξεκινήστε μια προπόνηση απλά, χωρίς άλλες επιλογές. Όλες οι τιμές είναι μηδενικές. Αποφασίζετε για τη διάρκεια και την ένταση του προγράμματος. Αυτό το Πρόγραμμα Προπόνησης είναι προκαθορισμένο κατά την είσοδο στο μενού "Λίστα Προγραμμάτων Προπόνησης".



2. Προγράμματα στόχου (χρόνος/απόσταση/θερμίδες)

Αν στρίψετε αριστερά από το προεπιλεγμένο, θα βρείτε τα 3 Προγράμματα με τιμές στόχου. Ορίστε μια προσωπική τιμή στόχου για την Προπόνηση, χρόνο, απόσταση ή θερμίδες που θέλετε να κάψετε. Στη συνέχεια, κατά τη διάρκεια της άσκησης, η επιλεγμένη τιμή μετράει αντίστροφα μέχρι το μηδέν.



3. Πρόγραμμα Ελέγχου Καρδιακού Παλμού (HRC)

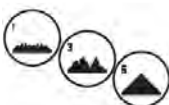
Στο αριστερό άκρο του μενού βρίσκεται το πρόγραμμα HRC, που στόχο έχει την προπόνηση σε συγκεκριμένο εύρος καρδιακού ρυθμού. Πριν από την Προπόνηση, εισαγάγετε έναν στόχο καρδιακού ρυθμού. Στη συνέχεια, το όργανο θα ρυθμίσει την αντίσταση κατά την άσκηση έτσι ώστε να φτάσετε και να διατηρήσετε τον καρδιακό ρυθμό που έχετε ορίσει. Κατά τη διάρκεια της άσκησης, το κεντρικό γραφικό στην οθόνη σας δείχνει εάν προπονήστε εντός στόχου, αν είστε πάνω ή κάτω.



ΣΥΜΒΟΥΛΗ: Στο μενού "Προσωπικές Ρυθμίσεις" > "Επίπεδο Έναρξης HRC" μπορείτε να ορίσετε το επίπεδο αντίστασης με το οποίο θέλετε να ξεκινήσετε το Πρόγραμμα HRC. Οι πιο προχωρημένοι χρήστες τείνουν να επιλέγουν ένα υψηλότερο επίπεδο εκκίνησης. Οι αρχάριοι συνήθως επιλέγουν χαμηλότερη ρύθμιση.

4. Προφίλ Προγραμμάτων

Εάν στρίψετε δεξιά από το προεπιλεγμένο, θα φτάσετε στα Προφίλ Προγραμμάτων Προπόνησης 1 - 6. Στα Προφίλ Προγραμμάτων, το όργανο αλλάζει αυτόματα την αντίσταση με βάση το προφίλ. Οι αλλαγές της αντίστασης στα Προφίλ 1-3 είναι μέτριες, στα Προφίλ 4-6 πιο απαιτητικές. Αφού επιλέξετε ένα Προφίλ, ορίστε τη διάρκεια του Προγράμματος και ξεκινήστε την άσκηση.



ΣΥΜΒΟΥΛΗ: περιστρέφοντας το κεντρικό πλήκτρο (3) κατά τη διάρκεια της προπόνησης, μπορείτε να αυξήσετε ή να μειώσετε την αντίσταση ολόκληρου του προφίλ.

5. Άσκηση με Διαμορφωμένο Πρόγραμμα

Στα δεξιά των επιλογών μπορείτε να βρείτε το Διαμορφωμένο Πρόγραμμα Προπόνησης.



Λειτουργίες Προγράμματος Προπόνησης

Ζώνες Καρδιακού Παλμού

Εμφανίζονται 5 ζώνες καρδιακού παλμού, Z1-Z5, οι οποίες υπολογίζονται με βάση την ηλικία που εισάγεται.

Μέγιστος Καρδιακός Παλμός Προγράμματος (HR Max) = 220 - ηλικία

Z1 = 50-60% του HR Max = ΖΩΝΗ ΠΡΟΘΕΡΜΑΝΣΗΣ

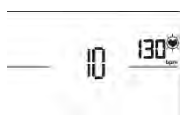
Z2 = 61-70% του HR Max = ΖΩΝΗ ΚΑΨΙΜΟΥ ΛΙΠΟΥΣ

Z3 = 71-80% του HR Max = ΖΩΝΗ ΑΝΤΟΧΗΣ

Z4 = 81-90% του HR Max = ΖΩΝΗ ΕΝΤΑΤΙΚΗΣ ΑΝΤΟΧΗΣ

Z5 = 91-100% του HR Max = ΜΕΓΙΣΤΟ ΕΥΡΟΣ

Οι ζώνες παλμού εμφανίζονται σε πλαίσιο κειμένου, όταν αυτή η λειτουργία είναι ενεργοποιημένη στο "Προσωπικές ρυθμίσεις> Ζώνες παλμών".

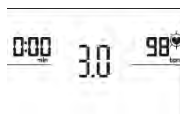


Μέτρηση Ανάκτησης Παλμών

Κατά τη διάρκεια της προπόνησης και με ενεργή τη μέτρηση παλμών, πατήστε το πλήκτρο Ανάκτησης καρδιακού παλμού. Μετά από 10 δευτερόλεπτα η μέτρηση θα ξεκινήσει.



Ο υπολογιστής θα μετρήσει τον παλμό σας σε αντίστροφη μέτρηση 60 δευτερολέπτων.



Στη συνέχεια, θα εμφανιστεί ο βαθμός ανάκτησης του καρδιακού παλμού.

Θα μεταφερθείτε σε άλλη οθόνη μετά από 20 δευτερόλεπτα ή πατώντας το πλήκτρο Ανάκτησης. Αν στην αρχή ή στο τέλος της αντίστροφης μέτρησης δεν ανιχνεύεται παλμός, θα εμφανιστεί ένα μήνυμα σφάλματος.

Σβήνοντας την οθόνη

Εάν για 4 συνεχόμενα λεπτά δεν υπάρξει καμία κίνηση του μηχανήματος και καμία εντολή στο κομπιούτερ, η οθόνη σβήνει.

Διασύνδεση με Smartphone ή Tablet

Το συγκεκριμένο όργανο γυμναστικής KETTLER μπορεί να συνδεθεί μέσω bluetooth σε συσκευές Smartphone ή Tablet PC, με έκδοση Bluetooth v4.0 και άνω, που είναι συμβατή με την εφαρμογή KettMaps καθώς και άλλες αντίστοιχες εφαρμογές.

Η σύνδεση γίνεται στο Αρχικό Μενού (Start Menu) σε κατάσταση Menu item (APP)/PC Mode.

Επιλέξτε το Menu item πιέζοντας το κεντρικό πλήκτρο. Το κομπιούτερ αναμένει να λάβει σήμα από το Smartphone ή το Tablet σας. Τα τελευταία θα πρέπει να έχουν ενεργοποιημένη την επιλογή bluetooth και να βρίσκονται σε απόσταση κοντά στο κομπιούτερ του οργάνου γυμναστικής. Μόλις το κομπιούτερ του οργάνου γυμναστικής λάβει σήμα, θα σας ζητηθεί κωδικός αναγνώρισης δικτύου τον οποίο θα πρέπει να συμπληρώσετε στη συσκευή σας. Ο κωδικός αυτός είναι απαραίτητος μόνο κατά την πρώτη είσοδό σας στο δίκτυο.

Σημείωση: Σύνδεση με Smartphone ή Tablet μπορεί να επιτευχθεί μόνο εάν το όργανο γυμναστικής δεν χρησιμοποιείται.

Χρησιμοποιώντας την εφαρμογή KettMaps

Μπορείτε να χρησιμοποιήσετε την εφαρμογή KettMaps για να ανεβάσετε ρεαλιστικά βίντεο προπονήσεων στο Smartphone ή το Tablet σας. Μπορείτε να βρείτε αρκετές προπονήσεις στη δωρεάν έκδοση της εφαρμογής. Με μια μικρή συνδρομή, μπορείτε να έχετε πρόσβαση σε εκατοντάδες επιπλέον προπονήσεις. Βρείτε περισσότερες λεπτομέρειες στο www.kettlersport.com.

Αναβάθμιση λογισμικού

Ανά διαστήματα, η KETTLER προχωρά σε αναβάθμιση του λογισμικού για τα προϊόντα της. Βρείτε περισσότερες λεπτομέρειες στο www.kettlersport.com.

Μέτρηση παλμών

Ο παλμός μπορεί να μετρηθεί με 2 τρόπους:

1. Αισθητήρες παλμού

Η σύνδεση βρίσκεται στην πίσω πλευρά της οθόνης.

2. Ζώνη στήθους

Η είσοδος βρίσκεται στην πίσω πλευρά της οθόνης.

(Η ζώνη στήθους δεν περιλαμβάνεται με την παράδοση). Η ζώνη στήθους POLAR T34 είναι διαθέσιμη ως επιπλέον εξάρτημα.

Για Προγράμματα καρδιακού παλμού, συνιστάται η ζώνη στήθους.

Οδηγίες άσκησης

7 Οδηγίες άσκησης

Για την ασφάλεια σας:

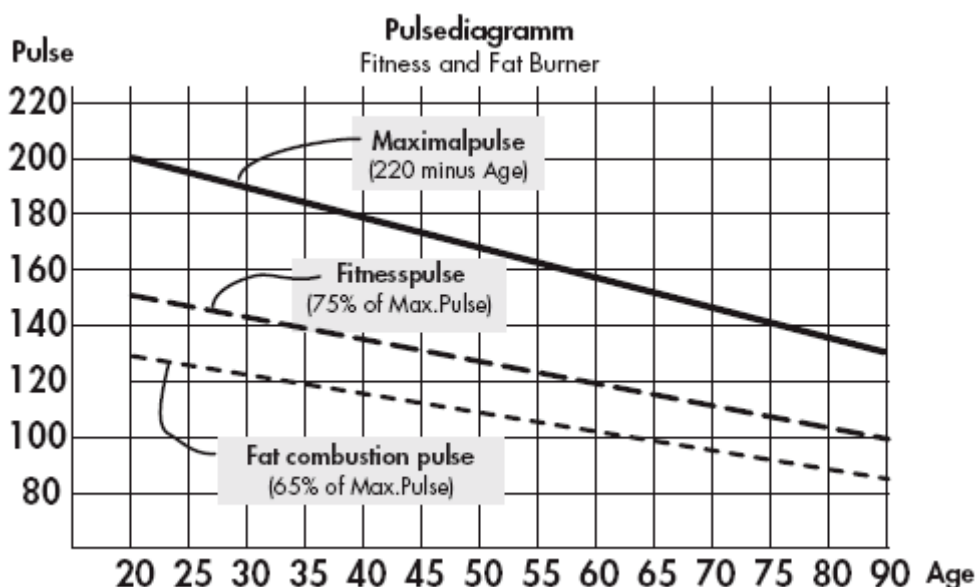
Πριν ξεκινήσετε το πρόγραμμα άσκησης, συμβουλευτείτε το γιατρό σας για να βεβαιωθείτε ότι είστε υγιείς και ότι μπορείτε να χρησιμοποιήσετε το συγκεκριμένο όργανο για άσκηση. Βασίστε το πρόγραμμα γυμναστικής σας στις συμβουλές και στις οδηγίες που θα σας δώσει ο γιατρός σας. Λανθασμένη ή υπερβολική άσκηση μπορεί να βλάψει την υγεία σας.

Το συγκεκριμένο οικιακό όργανο γυμναστικής είναι ειδικά κατασκευασμένο και έχει σχεδιαστεί με σκοπό τη διασκεδαστική άσκηση υγιών ασκούμενων. Ταιριάζει για καρδιαγγειακή προπόνηση.

Η προπόνηση θα πρέπει να σχεδιαστεί μεθοδικά και σύμφωνα με τις αρχές της προπόνησης αντοχής. Αυτή θα είναι η επικρατούσα αιτία για τις αλλαγές και τις βελτιώσεις του καρδιαγγειακού σας συστήματος. Μεταξύ άλλων, αυτό περιλαμβάνει τη μείωση της συχνότητας του καρδιακού παλμού ανάρρωσης και επιβάρυνσης (λιγότεροι καρδιακοί παλμοί κατά την προσπάθεια, ταχύτερη αποκατάσταση μετά από αυτήν). Οι βελτιώσεις αυτές δίνουν περισσότερο χρόνο στην καρδιά για να γεμίσει τις κοιλίες της και να τροφοδοτήσει το μυοκάρδιο με αίμα διαμέσου των στεφανιαίων αρτηριών. Ακόμα αυξάνει το βάθος της εισπνοής και την ποσότητα του οξυγόνου που μπορείτε να αναπνεύσετε. Θετικές επίσης αλλαγές υπάρχουν στο μεταβολισμό και γενικότερα στο αερόβιο σύστημα. Για να μπορέσετε λοιπόν να εκμεταλλευτείτε όλες αυτές τις θετικές αλλαγές, το πρόγραμμα άσκησής σας θα πρέπει να σχεδιαστεί σύμφωνα με τις παρακάτω βασικές κατευθυντήριες οδηγίες:

Σχεδιασμός και έλεγχος της άσκησης

Η βάση σχεδιασμού του προγράμματός σας είναι η φυσική σας κατάσταση. Αυτή μπορεί να αξιολογηθεί επιστημονικά με βάση ένα τεστ κόπωσης που θα υποβληθείτε από τον προσωπικό σας ιατρό - έτσι, θα διαγνωστεί το ατομικό επίπεδο της φυσικής σας κατάστασης και με βάση αυτό θα σχεδιαστεί το πρόγραμμα γυμναστικής σας. Εάν δεν κάνετε αυτό το τεστ αντοχής, πρέπει να αποφεύγετε τη μεγάλη προσπάθεια κατά τη διάρκεια της άσκησης ή την υπερφόρτωση. Να θυμάστε την ακόλουθη αρχή για το σχεδιασμό της προπόνησης: η άσκηση αντοχής εξαρτάται από την επιβάρυνση, η οποία εξαρτάται από το ύψος της έντασης (αντίστασης) και τη διάρκεια της.



Διάγραμμα καρδιακών παλμών για φυσική κατάσταση και καύση λίπους σε σχέση με την ένταση της προσπάθειας και την ηλικία.

Μέγιστο: 220-ηλικία, 75% για φυσική κατάσταση, 65% του μέγιστου για καύση λίπους.

Σε ό,τι αφορά την ένταση της προπόνησης

Η ένταση της προπόνησης θα πρέπει κατά προτίμηση να ελέγχεται διαμέσου του καρδιακού ρυθμού. Ο μέγιστος καρδιακός ρυθμός ανά λεπτό είναι > 220 πλην την ηλικία και δεν θα πρέπει να υπερβαίνεται

Προπόνηση με στόχο: κάψιμο λίπους / μείωση βάρους

Η ευνοϊκότερη συχνότητα παλμού υπολογίζεται χρησιμοποιώντας την εμπειρική φόρμουλα (220-ηλικία) $\times 0.65$

Συμβουλή: το κάψιμο λίπους για παροχή ενέργειας αποκτά σημασία μόνο μετά από ελάχιστη προπόνηση 30 λεπτών.

Προπόνηση με στόχο καρδιαγγειακό fitness:

Η ευνοϊκότερη συχνότητα παλμού υπολογίζεται χρησιμοποιώντας την εμπειρική φόρμουλα (220-ηλικία) $\times 0.75$.

Η ένταση της προπόνησης καθορίζεται από τα επίπεδα αντίστασης, με εύρος 1-16. Σαν αρχάριοι θα πρέπει να αποφεύγετε να βάζετε μεγάλο επίπεδο αντίστασης για την προπόνηση, καθώς αυτό θα οδηγήσει γρήγορα στην υπέρβαση του προτεινόμενου εύρους ρυθμού παλμού. Ξεκινήστε χρησιμοποιώντας μια ρύθμιση για χαμηλό επίπεδο αντίστασης και φτάστε στον ευνοϊκότερο παλμό βήμα-βήμα. Μην ξεχνάτε να κάνετε τακτικό έλεγχο κατά τη διάρκεια της προπόνησης για το πόσο ήσαστε μέσα στο απαιτούμενο εύρος της περιοχής έντασης, σύμφωνα με τις παραπάνω προτάσεις.

Οι ειδικοί θεωρούν ότι η συγκεκριμένη μεθοδολογία άσκησης έχει τα καλύτερα αποτελέσματα πάνω στη βελτίωση της φυσικής κατάστασης.

<u>Συχνότητα</u>	<u>Διάρκεια</u>
Καθημερινά	10 λεπτά
2-3 φορές εβδομαδιαίως	20-30 λεπτά
1-2 φορές εβδομαδιαίως	30-60 λεπτά

Οι αρχάριοι δεν πρέπει να κάνουν τα προγράμματα άσκησης με διάρκεια 30-60 λεπτών.

Ένα αρχάριος μπορεί να οργανώσει τα προγράμματα άσκησης των πρώτων 4 εβδομάδων με βάση το πρόγραμμα που σας δίνουμε:

Συχνότητα	Διάρκεια προπόνησης
1^η εβδομάδα 3 φορές / εβδομάδα	2 λεπτά προπόνηση 1 λεπτό διάλειμμα για γυμναστική 2 λεπτά προπόνηση 1 λεπτό διάλειμμα για γυμναστική 2 λεπτά προπόνηση
2^η εβδομάδα 3 φορές / εβδομάδα	3 λεπτά προπόνηση 1 λεπτό διάλειμμα για γυμναστική 3 λεπτά προπόνηση 1 λεπτό διάλειμμα για γυμναστική 2 λεπτά προπόνηση
3^η εβδομάδα 3 φορές / εβδομάδα	4 λεπτά προπόνηση 1 λεπτό διάλειμμα για γυμναστική 3 λεπτά προπόνηση 1 λεπτό διάλειμμα για γυμναστική 3 λεπτά προπόνηση
4^η εβδομάδα 3 φορές / εβδομάδα	5 λεπτά προπόνηση 1 λεπτό διάλειμμα για γυμναστική 4 λεπτά προπόνηση 1 λεπτό διάλειμμα για γυμναστική 4 λεπτά προπόνηση

Για να ελέγχετε την προσωπική σας πρόοδο στην άσκηση, μπορείτε να καταγράφετε τα αποτελέσματα που έχετε επιτύχει στον πίνακα ελέγχου απόδοσης.

Πριν και μετά από κάθε πρόγραμμα άσκησης, είναι απολύτως απαραίτητο να κάνετε ένα πεντάλεπτο γυμναστικών ασκήσεων σαν προθέρμανση και σαν αποθεραπεία αντίστοιχα.

Μεταξύ δύο προγραμμάτων άσκησης θα πρέπει να μεσολαβεί/παρεμβάλλεται μια ελεύθερη ημέρα χωρίς άσκηση. Αργότερα, εάν προτιμάται, μετά από αρκετό χρονικό διάστημα, μπορείτε να γυμνάζεστε τρεις φορές την εβδομάδα για 20-30 λεπτά. Αλλιώς δεν υπάρχει τίποτα που να σας εμποδίζει να γυμνάζεστε ακόμα και καθημερινά, σύμφωνα με τις οδηγίες που σας δώσαμε.

ΕΓΓΥΗΣΗ

Το προϊόν KETTLER που αγοράσατε έχει κατασκευαστεί για να σας προσφέρει απροβλημάτιστη λειτουργία για πολλά χρόνια. Όπως όμως κάθε ηλεκτρική συσκευή, έτσι και η δική σας χρειάζεται μεγάλη προσοχή κατά τη διάρκεια της χρήσης και του χειρισμού της. Εάν της φερθείτε με τη δέουσα προσοχή, θα γίνει ο προσωπικός σας γυμναστής για μια ζωή.

Μεγάλη προσοχή απαιτείται:

1. Στην ηλεκτρολογική εγκατάσταση που θα συνδεθεί (π.χ. για αποφυγή αυξομειώσεων τάσης).
2. Σε υγρά που τυχόν βρέξουν το μηχάνημα.
3. Σε αντικείμενα ή ακαθαρσίες που εισχωρήσουν στο μηχάνημα.
4. Σε μετακινήσεις πάσης φύσεως.

ΝΑ ΔΙΑΒΑΖΕΤΕ ΠΑΝΤΑ ΠΡΟΣΕΚΤΙΚΑ ΤΙΣ ΟΔΗΓΙΕΣ ΧΡΗΣΗΣ

ΟΡΟΙ ΕΓΓΥΗΣΗΣ

Η **KETTLER** εγγυάται την καλή λειτουργία της συσκευής για 2 έτη.

1. Η εγγύηση ισχύει μόνο εφόσον συνοδεύεται από το νόμιμο παραστατικό αγοράς από εξουσιοδοτημένο κατάστημα (τιμολόγιο πώλησης ή δελτίο λιανικής πώλησης). Σας συνιστούμε το παραστατικό αγοράς να το φυλάξετε μαζί με τους όρους της εγγύησης. Η διάρκεια της εγγύησης δεν παρατείνεται για οποιονδήποτε λόγο.
2. Η εταιρεία αναλαμβάνει να επισκευάσει τη συσκευή δωρεάν, σε περίπτωση βλάβης που οφείλεται αποκλειστικά σε κατασκευαστικό σφάλμα. Η εγγύηση καλύπτει το κόστος των ανταλλακτικών και την εργασία. Η αντικατάσταση ή όχι των ανταλλακτικών είναι στην κρίση των τεχνικών της εταιρείας. Αντικατάσταση συσκευής αποκλείεται.
3. Η συσκευή επισκευάζεται στο χώρο service της εταιρείας ή του εξουσιοδοτημένου αντιπροσώπου. Οποιαδήποτε έξοδα για επισκευή εκτός του χώρου αυτού, επιβαρύνουν τον πελάτη. Επίσης, τα έξοδα μεταφοράς της συσκευής προς το χώρο service από το χώρο του πελάτη και το αντίστροφο, επιβαρύνουν τον πελάτη.
4. Η αποκατάσταση κάθε βλάβης γίνεται σε εύλογο χρονικό διάστημα. Αποκλείεται κάθε είδους απαίτηση για αποζημίωση λόγω καθυστέρησης στην επισκευή βλάβης εξαιτίας ανώτερης βίας.

Η παρούσα εγγύηση ΔΕΝ καλύπτει τις εξής περιπτώσεις:

1. Όταν έχει γίνει επαγγελματική χρήση του μηχανήματος.
2. Όταν έχει γίνει προσπάθεια αποκατάστασης της βλάβης από άτομο μη εξουσιοδοτημένο για το σκοπό αυτό.
3. Όταν η βλάβη έχει προέλθει από κακή συναρμολόγηση, χρήση και κακή ηλεκτρολογική εγκατάσταση π.χ. κομμένα καλώδια, κακή προσαρμογή εξαρτημάτων, αυξομειώσεις τάσεων στο δίκτυο της ΔΕΗ.
4. Εξαρτήματα που έχουν καταστραφεί από υπαιτιότητα του χρήστη όπως σπασμένα πλαστικά μέρη, φθαρμένος ιμάντας από μη σωστή ρύθμιση, λανθασμένη ή ελλιπή λίπανση, φθορές κατά τη μετακίνηση του μηχανήματος.
5. Εξαρτήματα όπως: τάπητες, ιμάντες κίνησης, μετασχηματιστές, συρματόσχοινα, δάπεδα και πλευρικά πατήματα θεωρούνται αναλώσιμα και δεν καλύπτονται από την εγγύηση.

A. ΛΕΟΣ Α.Ε.

Έδρα Αντιπροσωπείας & Service:
Λεύκης 111, Τ.Κ. 145 68 Κρυονέρι, Αττική Τηλέφωνο
Service Αντιπροσωπείας: (+30) 210 9536512

Fax: (+30) 210 9579073

E-mail: service@leos.gr

Ιστοσελίδα: www.leos.gr



ΛΕΟΣ Α.Ε.
Λεύκης 111, 145 68 Κρυονέρι, Αττικής Τηλ:
(+30) 210 953 6512
Fax: (+30) 210 957 9073
www.leos.gr - info@leos.gr